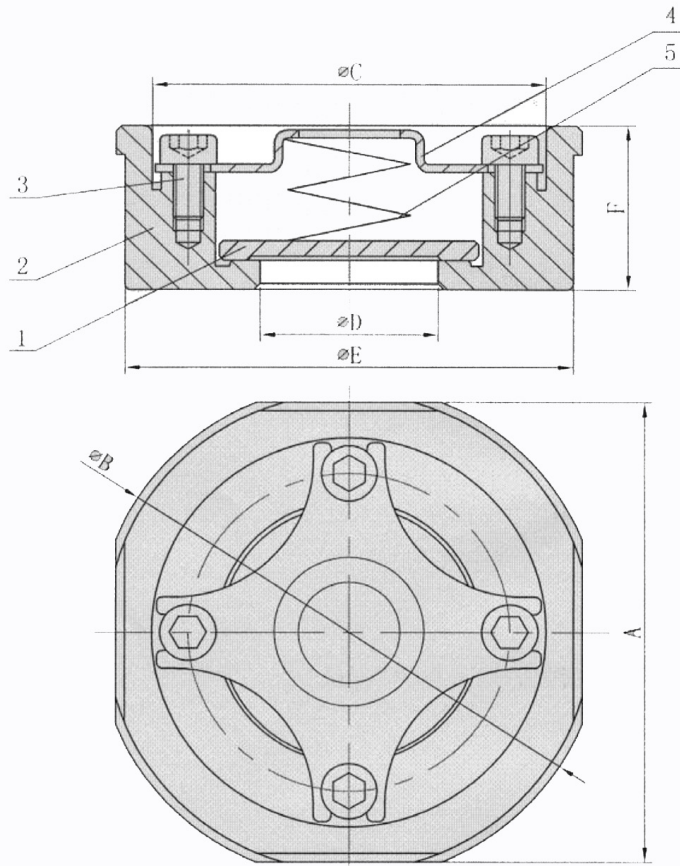




CREAUTZ

LIFT CHECK VALVE, WAFER, SS (CHEM63-WA)
ОБРАТНЫЙ КЛАПАН ОСЕВОЙ, МЕЖФЛАНЦЕВОЕ СОЕДИНЕНИЕ
НЕРЖ. СТАЛЬ (CHEM63-WA)
DN15-100, PN40



BILL OF MATERIALS / СПИСОК МАТЕРИАЛОВ

Но.	designation	часть	Исп. нерж. 316	Исп. нерж. 904L	Исп. Monel 400
1	disc	диск	нерж.316	нерж.904L	Monel 400
2	body	корпус	нерж.316	нерж.904L	Monel 400
3	bolt	болт	ASTM A193 B8M	ASTM A193 B8M	ASTM A193 B8M
4	gland	скоба	нерж.316	нерж.904L	Monel 400
5	spring	пружина	нерж.316	нерж.904L	Inconel 750

SIZES / РАЗМЕРЫ

DN	A	B	C	D	E	F	кг
15	45	53	37	15	43	16	0,11
20	55	63	44	20	53	19	0,18
25	65	73	54	25	63	22	0,27
32	78	84	66	30	75	28	0,45
40	88	94	76	38	86	31.5	0,6
50	98	107	85	47	95	40	1
65	118	126	106	62	115	46	1,45
80	134	144	118	77	131	50	2,12
100	154	164	144	95	151	60	3,05

PN40

Мин./Макс. темп,С -196 +600

Под заказ данный клапан производится до Ду200.