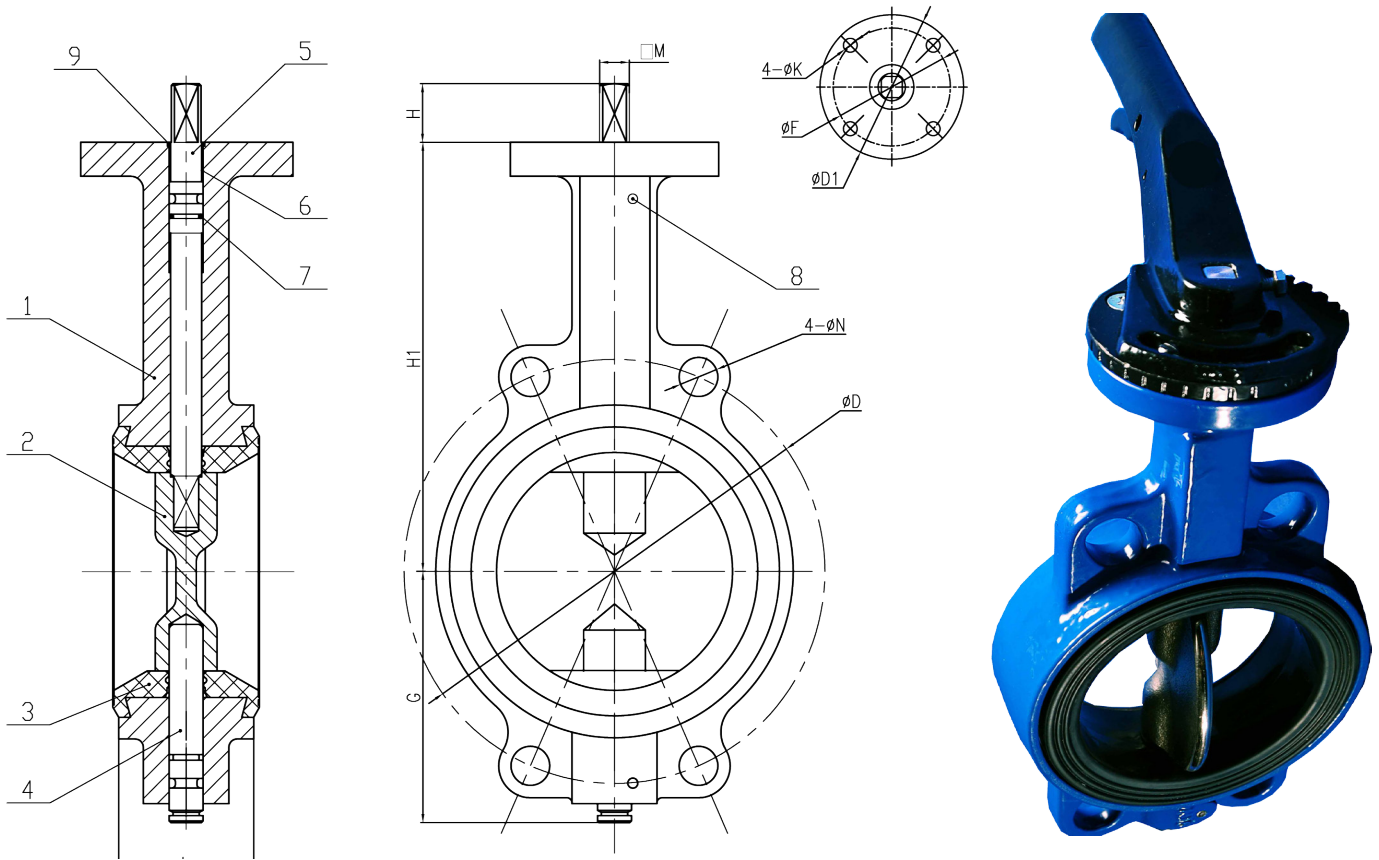




CREAUTZ

**BUTTERFLY VALVE, WAFER, CI BODY, EPDM SEAT (BUTK20-WA)**  
**ПОВОРОТНЫЙ ЗАТВОР, МЕЖФЛАНЦЕВОЕ СОЕДИНЕНИЕ**  
**КОРПУС ЧУГУН, СЕДЛО EPDM (BUTK20-WA)**  
**DN50-300, PN16**



**BILL OF MATERIALS / СПИСОК МАТЕРИАЛОВ**

No.	designation	часть	диск - чугун	диск-нерж. 316	No.	designation	часть	диск - чугун	диск-нерж. 316
1	body	корпус	чугун	EN-GJL-250	6	bearing	втулка	PTFE	PTFE
2	disc	диск	хром.чугун	нерж.316	7	O-ring	О-обр.сальник	NBR	NBR
3	seat	седло	EPDM	EPDM	8	pin	ось	нерж. 304	нерж. 304
4	lower stem	нижн.стержень	нерж. 416	нерж. 416	9	gasket	уплотнение	NBR	NBR
5	upper stem	верх. стержень	нерж. 416	нерж. 416					

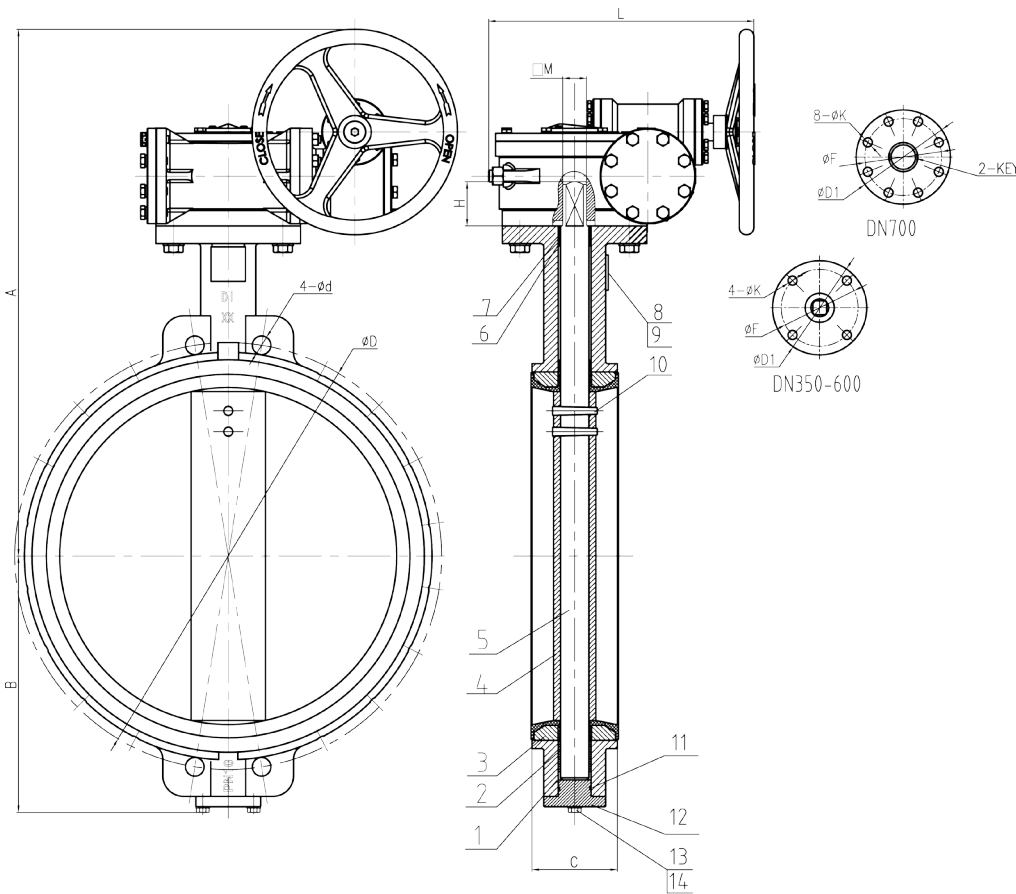
**SIZES / РАЗМЕРЫ**

DN	H	H1	L	G	ØD	4-ØN	M	ØD1	ØF	4-ØK	ISO	Torque (Nm)	кг	Мин. темп.	PN16
50	32	140	43	71	125	19	11	90	70	10	F07	27.1/43.4	2.7	Макс. темп.	-20°C
65	32	153	46	78	145	19	11	90	70	10	F07	33.9/54.2	3.5	Макс. темп.	120°C
80	32	159	46	89	160	19	11	90	70	10	F07	40.7/65.1	4.2	Макс. темп.	120°C
100	32	178	52	102	180	19	11	90	70	10	F07	54.2/86.7	5.6	Макс. темп.	120°C
125	32	190	56	117	210	19	14	90	70	10	F07	94.9/151.8	7.1	Макс. темп.	120°C
150	32	203	56	130	240	23	14	90	70	10	F07	149.1/238.6	8.9	Макс. темп.	120°C
200	45	238	60	159	295	23	17	125	102	12	F10	257.6/412.2	15.4	Макс. темп.	120°C
250	45	268	68	190	350	23	22	125	102	12	F10	406.7/650.7	24	Макс. темп.	120°C
300	45	306	78	222	400	23	22	125	102	12	F10	583/932.8	33	Макс. темп.	120°C

**BUTTERFLY VALVE, WAFER, CI BODY, EPDM SEAT (BUTK20-WA)**  
**ПОВОРОТНЫЙ ЗАТВОР, МЕЖФЛАНЦЕВОЕ СОЕДИНЕНИЕ**  
**КОРПУС ЧУГУН, СЕДЛО EPDM (BUTK20-WA)**  
**DN350-700, PN10**



**CREAUTZ**



**BILL OF MATERIALS / СПИСОК МАТЕРИАЛОВ**

No.	designation	часть	диск-хром	диск-нерж. 316	No	designation	часть	диск-хром	диск-нерж. 316
1	body	корпус	чугун	чугун	8	nameplate	шильда	нерж.304	нерж.304
2	lower bearing	нижняя втулка	PTFE	PTFE	9	rivet	заклепка	Al alloy	Al alloy
3	seat	седло	EPDM	EPDM	10	pin	ось	нерж.420	нерж.420
4	disc	диск	чугун+хром	нерж.316	11	O-ring	уплотнение	EPDM	EPDM
5	shaft	шток	AISI 420	AISI 420	12	cover	дно	чугун	чугун
6	upper ring	верхняя втулка	PTFE	PTFE	13	bolt	болт	сталь	сталь
7	O-ring	уплотнение	EPDM	EPDM	14	washer	шайба	сталь	сталь

**SIZES / РАЗМЕРЫ**

DN	A	B	C	L	ØD	4-Ød	ØD1	ØF	4-ØK	H	M
350	557	267	78	309	460	23	150	125	14	45	24
400	674	322	102	430	515	28	150	125	14	50	27
450	696	341	114	430	565	28	210	140	18	50	27
500	753	372	127	430	620	28	210	140	18	60	32
600	847	435	154	527	725	31	210	165	22	70	36
700	1092	505	165	580	840	31	300	254	8-Ø18	72	38

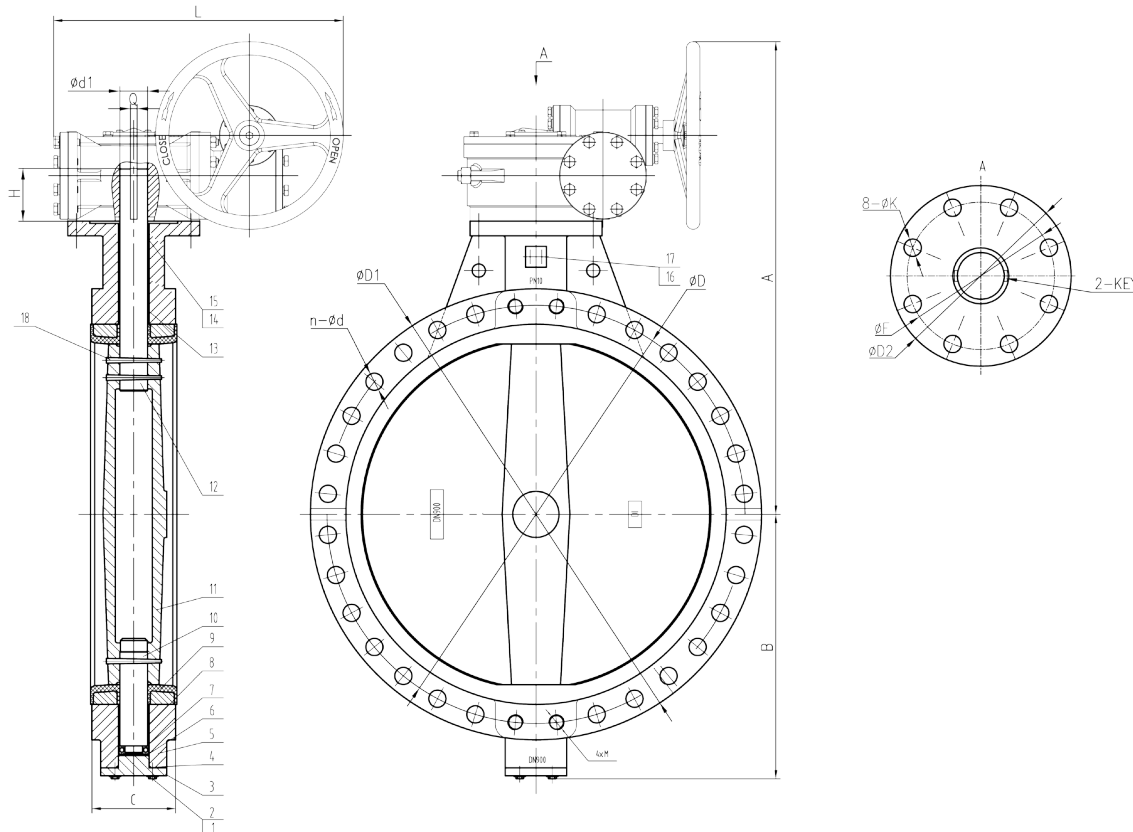
**Torque (Nm)**

PN16 (WET/DRY)	Мин. темп.	PN10
813.5/1627	Макс. темп.	-20°C
1084.6/2169.2	Дизайн EN593	120°C
1423.6/2847.2	Фланцы EN1092-1	
1762.5/2525	Длина EN558-1	
1965.9/3931.8	Соединение ISO5211	
3272/4908		



**CREAUTZ**

**BUTTERFLY VALVE, WAFER, CI BODY, EPDM SEAT (BUTK20-WA)  
 ПОВОРОТНЫЙ ЗАТВОР, МЕЖФЛАНЦЕВОЕ СОЕДИНЕНИЕ  
 КОРПУС ЧУГУН, СЕДЛО EPDM (BUTK20-WA)  
 DN750-1200, PN10**



**BILL OF MATERIALS / СПИСОК МАТЕРИАЛОВ**

No.	designation	часть	Исп. чугун	No	designation	часть	Исп. чугун	PN10
1	bolt	болт	сталь	10	down shaft	нижний шток	нерж.420	Макс. темп. 120°C
2	washer	шайба	сталь	11	disc	диск	чугун+хром	Дизайн EN593
3	cover	дно	чугун	12	upper shaft	верхний шток	нерж.420	Фланцы EN1092-1
4	O-ring	уплотнение	EPDM	13	O-ring	уплотнение	EPDM	Длина EN558-1
5	body	корпус	чугун	14	bearing	втулка	bronze/бронза	
6	washer	шайба	нерж.420	15	bearing	втулка	bronze/бронза	
7	thrust bearing	втулка	GCr15	16	rivet	заклепка	Al alloy	
8	brearing	втулка	bronze/ бронза	17	name plate	шильда	нерж.304	
9	seat	седло	EPDM	18	pin	ось	нерж.420	

**SIZES / РАЗМЕРЫ**

DN	A	B	C	L	ØD	ØD1	ØD2	ØF	8-ØK	Q	H	Ød1	n-Ød	4-M	Torque (Nm)
															PN16 (WET/DRY)
750	1092	570	165	580	914.5	984	300	254	18	18	100	63.35	24-35	4-M30	3768/5650
800	1098	604	190	580	950	1015	300	254	18	18	100	63.35	20-34	4-M30	4308/6462
900	1136	656	200	653	1050	1115	300	254	18	20	125	75	24-34	4-M30	5257/7886
1000	1216	721	216	653	1160	1244	300	254	18	22	130	85	24-37	4-M33	8926/13389
1100	1303	795	254	723	1270	1382	350	298	22	25	150	95	24-39	4-M33	9024/13536
1200	1468	864	276	723	1380	1455	350	298	22	28	150	105	28-41	4-M36	12555/18833