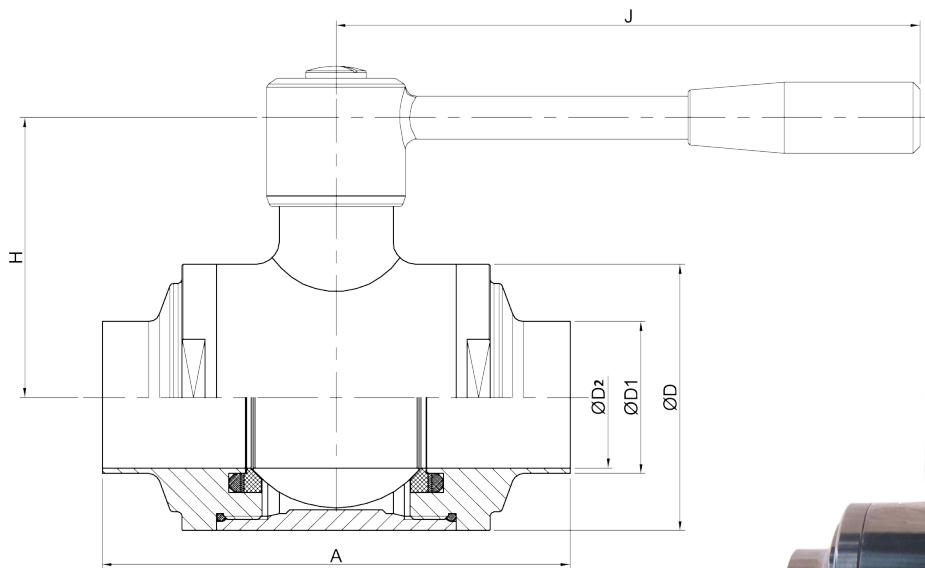


**BALL VALVE DIRECT, WELDED, SS (SANA20-WE)**  
**КРАН ШАРОВЫЙ, СВАРНОЕ СОЕДИНЕНИЕ**  
**НЕРЖ. СТАЛЬ (SANA20-WE)**  
**DN10-100, PN10**



**CREAUTZ**



Body material/ Исп. корпуса      AISI 304, 316L  
 Gasket material/ Исп. уплотнения   EPDM/NBR/FPM/Silicone  
 Seal material/Исп. седла            PTFE  
 Working temp./ Раб. темп.          -10/+120 C (EPDM)  
 Working pressure/Раб. давление     10 бар

Valve type: L-type, T-type/ Тип клапана: L-тип, T-тип

**SIZES / РАЗМЕРЫ**

DN	D1	D2	A	H	J	D	Torque, N.m.
10	13	9,7	95	52	126,5	48	8
15	19	16	95	52	126,5	48	8
20	22	19	95	52	126,5	48	8
25	28	25	100	62	126,5	56	8
32	34	31	108	64	126,5	64	10
40	40	37	123	73	164,5	70	12
50	52	49	136	81	164,5	88	17
65	70	66	162	107	184,5	114	30
80	85	81	180	118	233	136	40
100	104	100	206	135	233	163	70