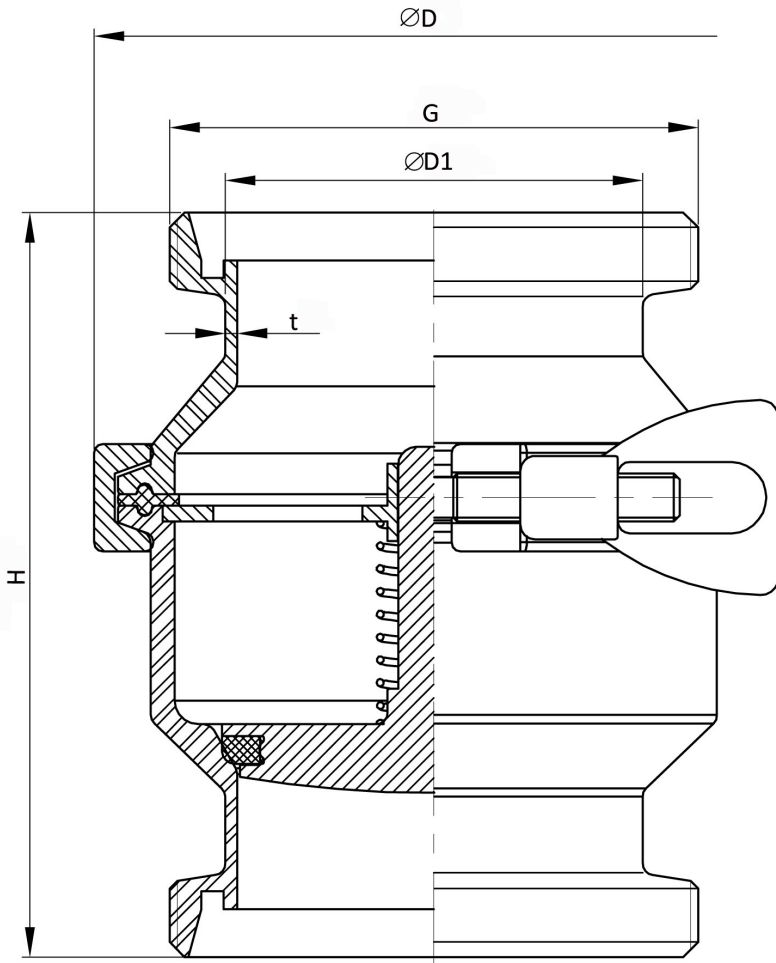




CREAUTZ

CHECK VALVE, THREADED, SS (SANA60-TH)
ОБРАТНЫЙ КЛАПАН, РЕЗЬБОВОЕ СОЕДИНЕНИЕ
НЕРЖ.СТАЛЬ (SANA60-TH)
DN15-100, PN10



Body material/ Исп. корпуса	AISI 316L
Gasket material/ Исп. уплотнения	EPDM/NBR/FPM/PTFE
Spring material/Исп. пружины	AISI 301
Working temp./ Раб. темп.	-10/+120 C (EPDM)
Working pressure/Раб. давление	10 бар

Connection standard/Соединение DIN11851

SIZES / РАЗМЕРЫ

DN	H	D1		D	t	G
		1	2			
15	103	18	19	72	1,5	33,5x1/8
20	107	22	23	72	1,5	43,5x1/6
25	109	28	29	72	1,5	51,5x1/6
32	111	34	35	87	1,5	57,5x1/6
40	111	40	41	87	1,5	64,5x1/6
50	129	52	53	100	1,5	77,5x1/6
65	139	70		115	2	94,5x1/6
80	151	85		128	2	109,3x1/4
100	175	104		164	2	129,3x1/4