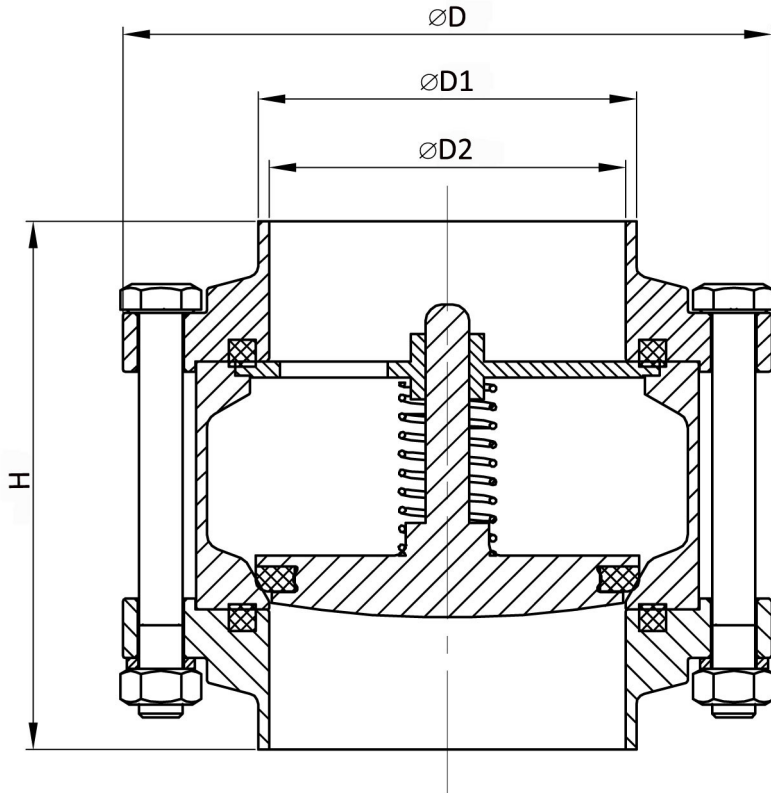


3 PC CHECK VALVE, WELDED, SS (SANA60-WE)
ОБРАТНЫЙ КЛАПАН РАЗБОРНЫЙ, СВАРНОЕ СОЕДИНЕНИЕ
НЕРЖ. СТАЛЬ (SANA60-WE)
DN40-200, PN10



CREAUTZ



Body material/ Исп. корпуса AISI 316L
 Gasket material/ Исп. уплотнения EPDM/NBR/FPM/PTFE
 Spring material/Исп. пружины AISI 301
 Working temp./ Раб. темп. -10/+120 C (EPDM)
 Working pressure/Раб. давление 10 бар

Connection standard/Соединение DIN11851

SIZES / РАЗМЕРЫ

DN	H	D1	D2	D
40	83	40	37	90
50	88	52	49	102
65	98	70	66	120
80	108	85	81	142
100	116	104	100	168
125	156	129	125	210
150	166	154	150	240
200	200	204	200	300

