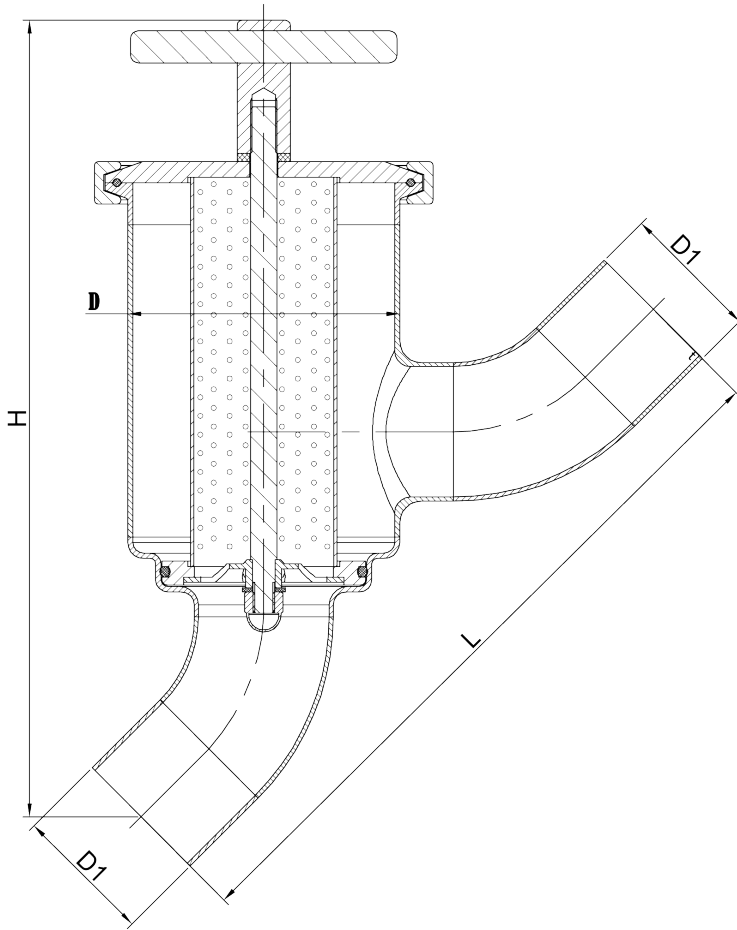




CREAUTZ

Y-STRAINER, WELDED, SS (STRV90-WE)
ФИЛЬТР СЕТЧАТЫЙ ГРЯЗЕВОЙ, СВАРНОЕ СОЕДИНЕНИЕ
НЕРЖ.СТАЛЬ (STRV90-WE)
DN25-100, PN10



Body material/ Исп. корпуса AISI 304, 316L
Gasket material/ Исп. уплотнения EPDM
Working temp./ Раб. темп. -10/+120 C (EPDM)
Working pressure/Раб. давление 10 бар

Valve type: straight, angle, Y-type/
Тип клапана: прямой, угловой, Y-тип

SIZES / РАЗМЕРЫ

DN	H	L	D1		D	t
			1	2		
25	275	204	28	29	102	1,5
32	288	226	34	35	102	1,5
40	282	242	40	41	102	1,5
50	312	280	52	53	102	1,5
65	390	362	70		114	2
80	405	406	85		114	2
100	565	460	100		154	2