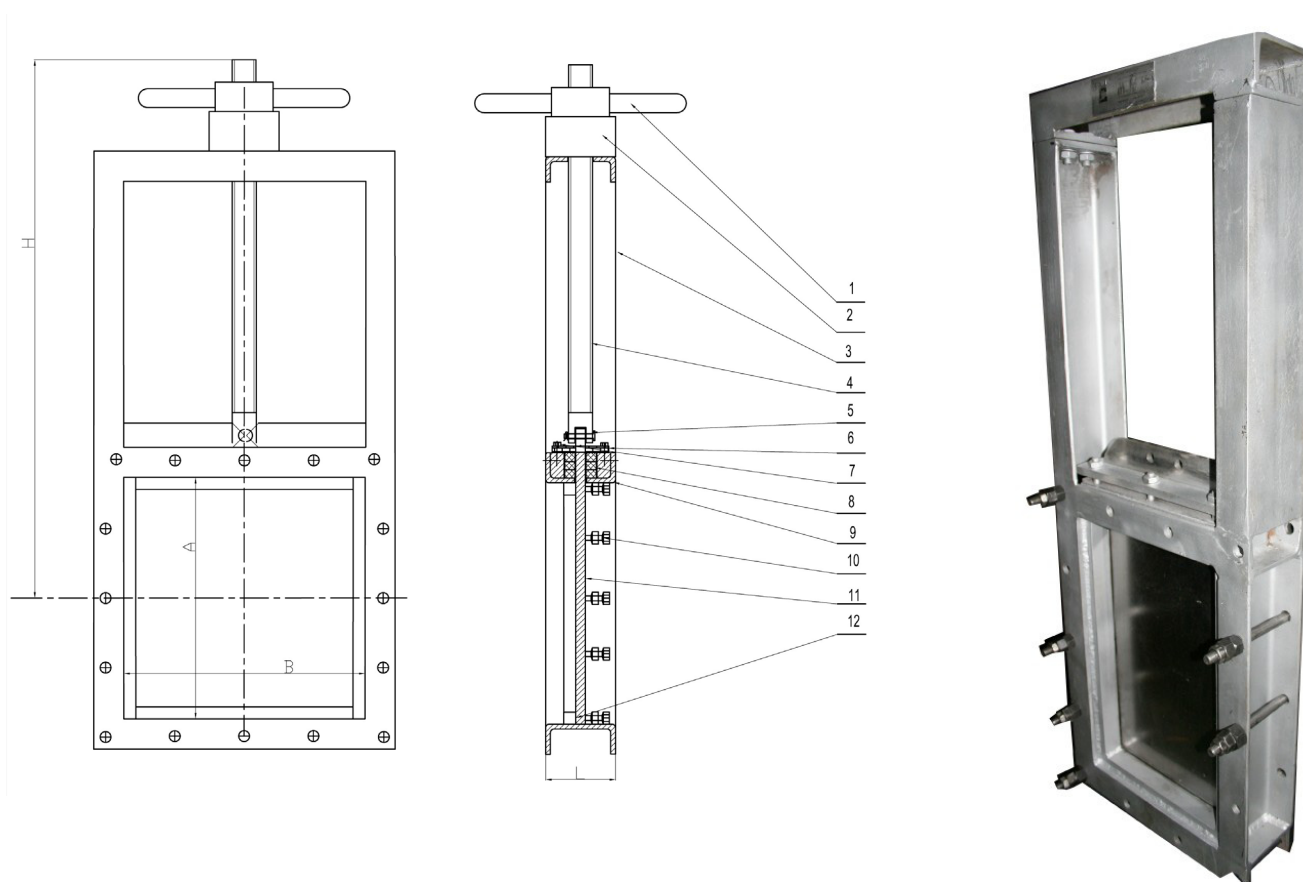


SQUARE KNIFE GATE VALVE, UNI-/BIDIRECTIONAL, SS (KGVV47)
КВАДРАТНАЯ ШИБЕРНАЯ НОЖЕВАЯ ЗАДВИЖКА
ОДНО-/ДВУСТОРОННЯЯ
НЕРЖ. СТ. (KGVV47)



BILL OF MATERIALS / СПИСОК МАТЕРИАЛОВ

No.	designation	часть	Исп. нерж.304
1	handwheel	штурвал	чугун
2	yoke head	крышка скобы	ASTM A216 WCB
3	yoke	скоба	нерж.304
4	stem	шток	нерж.304
5	pin	ось	нерж.304
6	bolt	болт	нерж.304
7	gland	сальник	нерж.304
8	packing	сальн. набивка	PTFE
9	body	корпус	нерж.304
10	body lug	опора	нерж.304
11	disc	нож	нерж.304
12	sealing	уплотнение	EPDM/ NBR

SIZES / РАЗМЕРЫ

A	on customer's project/ по проекту заказчика
B	on customer's project/ по проекту заказчика
H	on customer's project/ по проекту заказчика

ГЕРМЕТИЧНОСТЬ

гарантируется 100% герметичность в одном направлении при рабочем давлении < 3 бар,
 испытание герметичности происходит при 4.5 бар
 мин./макс. рабочая температура -20/+80 C

ДВУСТОРОННЕЕ ИСПОЛНЕНИЕ

Гарантируется 100% герметичность в двух направлениях при рабочем давлении <1 бар.
 Чертеж предоставляется по требованию заказчика.